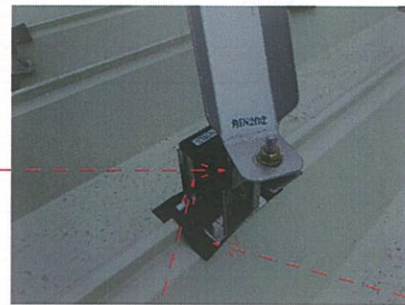
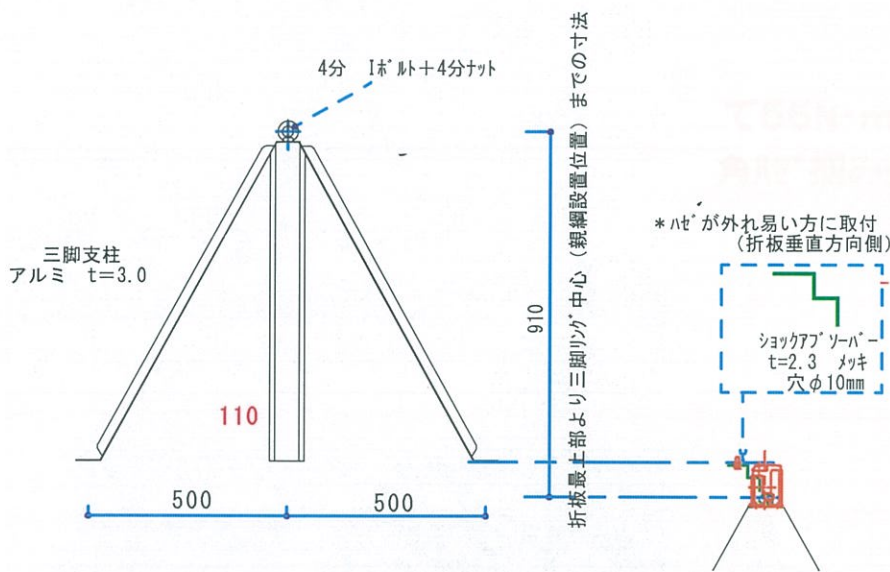
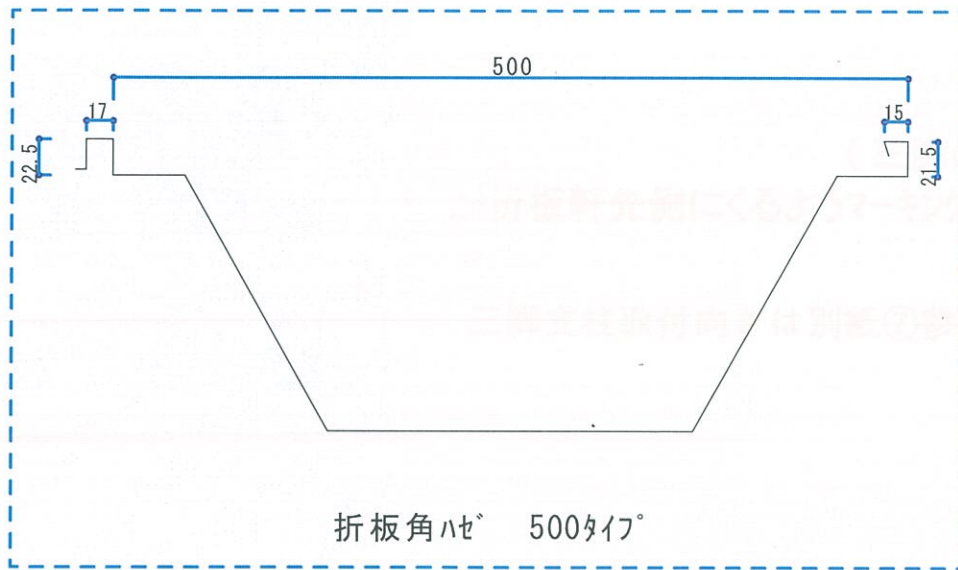


NO、 4 アルミ 1型 角ハゼ

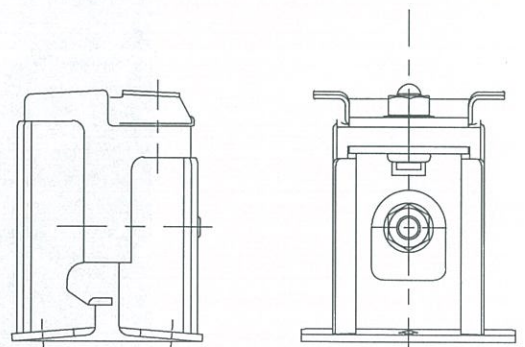
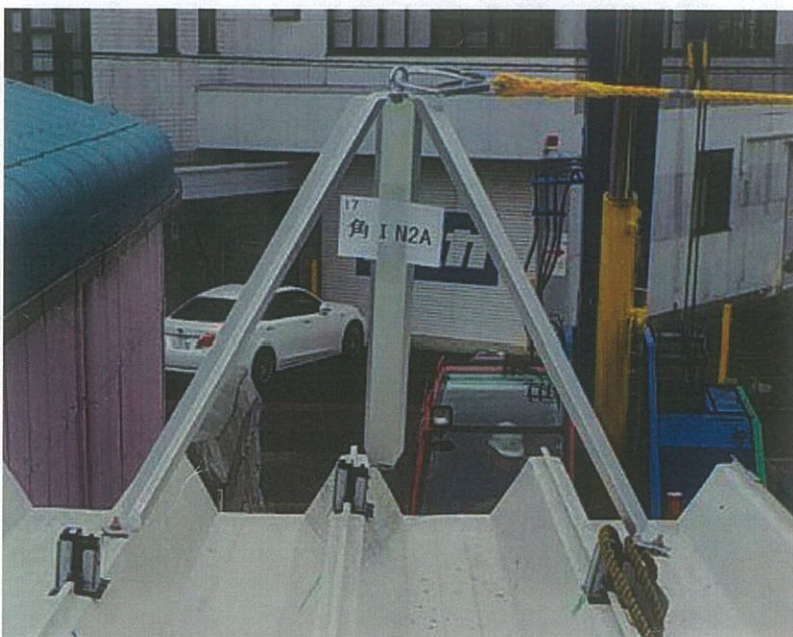
角ハゼ 折板



保護用ゴムシート t=1.2r

折板つかみ金物 ダン吉H
角ハゼ用 サカ製作所
ショックアブソーバー t=2.3 メッキ
保護用ゴムシート t=1.2mm
105

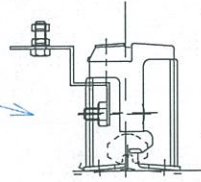
折板つかみ金物 ダン吉H
角ハゼ用 サカ製作所
ショックアブソーバー t=2.3 メッキ
保護用ゴムシート t=1.2mm



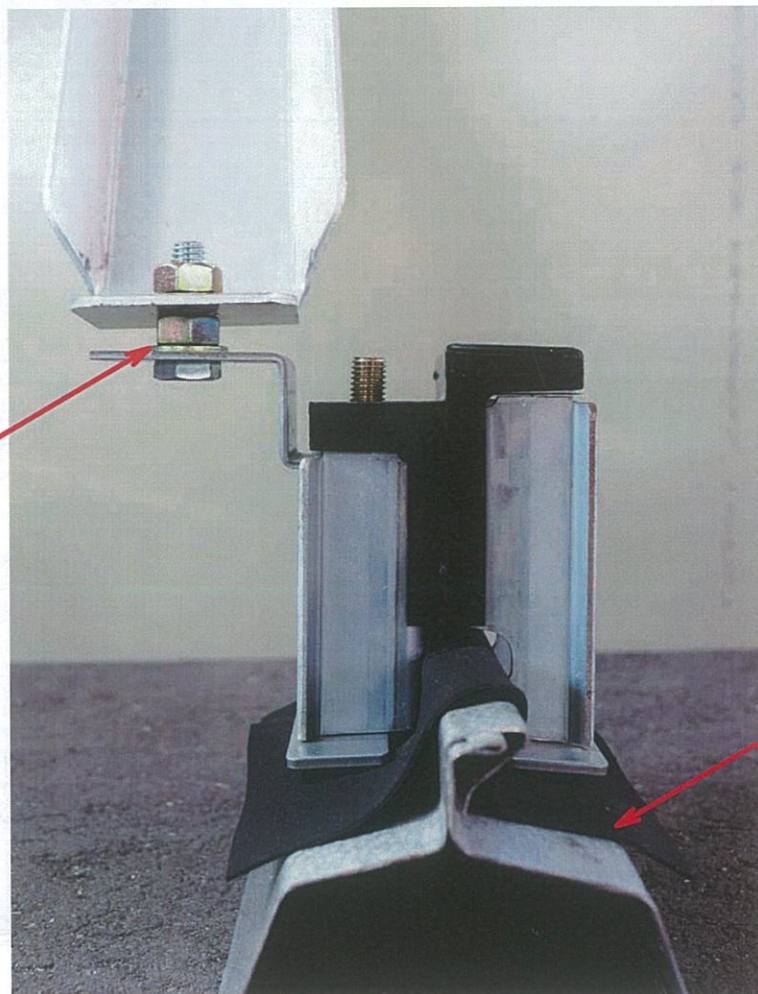
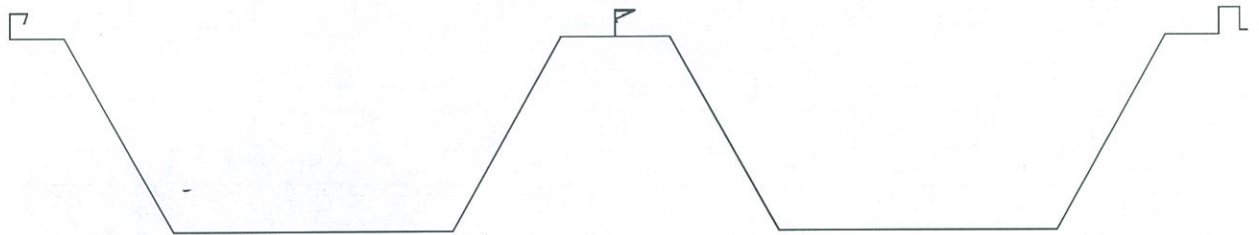
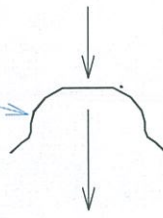
角ハゼ 折板の掴み金物の取付け方向

別紙①

角ハゼ 掴み金物 + ショックアブソーバー



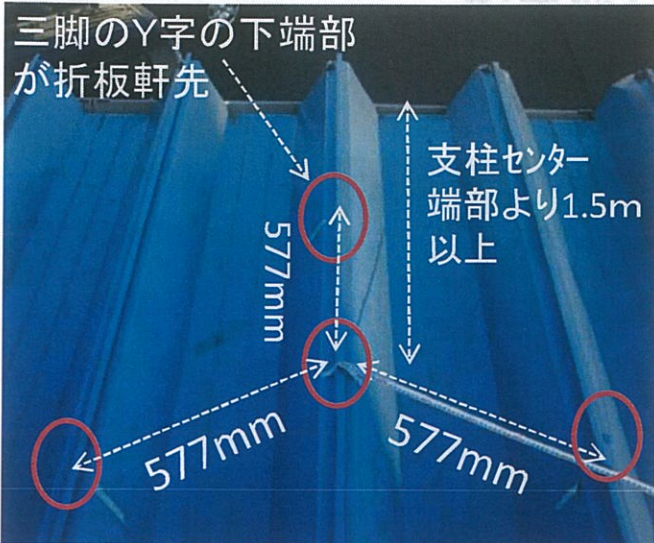
保護ゴムシート



ナットの上に三脚支柱取付

保護ゴムシート

三脚支柱 取付手順



① 取付位置墨出し

三脚支柱のセンター位置(頂点)を折板のハゼ部にマーキングし、そこから577mm離れた折板のハゼ位置を3カ所マーキングする(三脚のY字の下端部が折板軒先側にくるようマーキング) センターの位置は端部より1.5m以上離してください

三脚支柱取付向きは別紙⑦参照

② 掴み金物取付

マーキングした位置が掴み金物センターにくるよう専用ゴムシートを敷き掴み金物をインパクトにてしっかり固定する(締付けトルクはトルクレンチにて55N・mとする) 別紙⑥参照

角材掴み金物取付け向きは別紙①参照

③ 三脚支柱組立

支柱材の曲げ部が外側(図のように)にくるよう三脚を組立て上部をボルトにて固定

④ 三脚支柱取付

掴み金物のボルトへ三脚支柱の脚の穴を入れナットを取付インパクトにて三脚の脚3カ所とボルトのナットをしっかりと固定し親綱設置

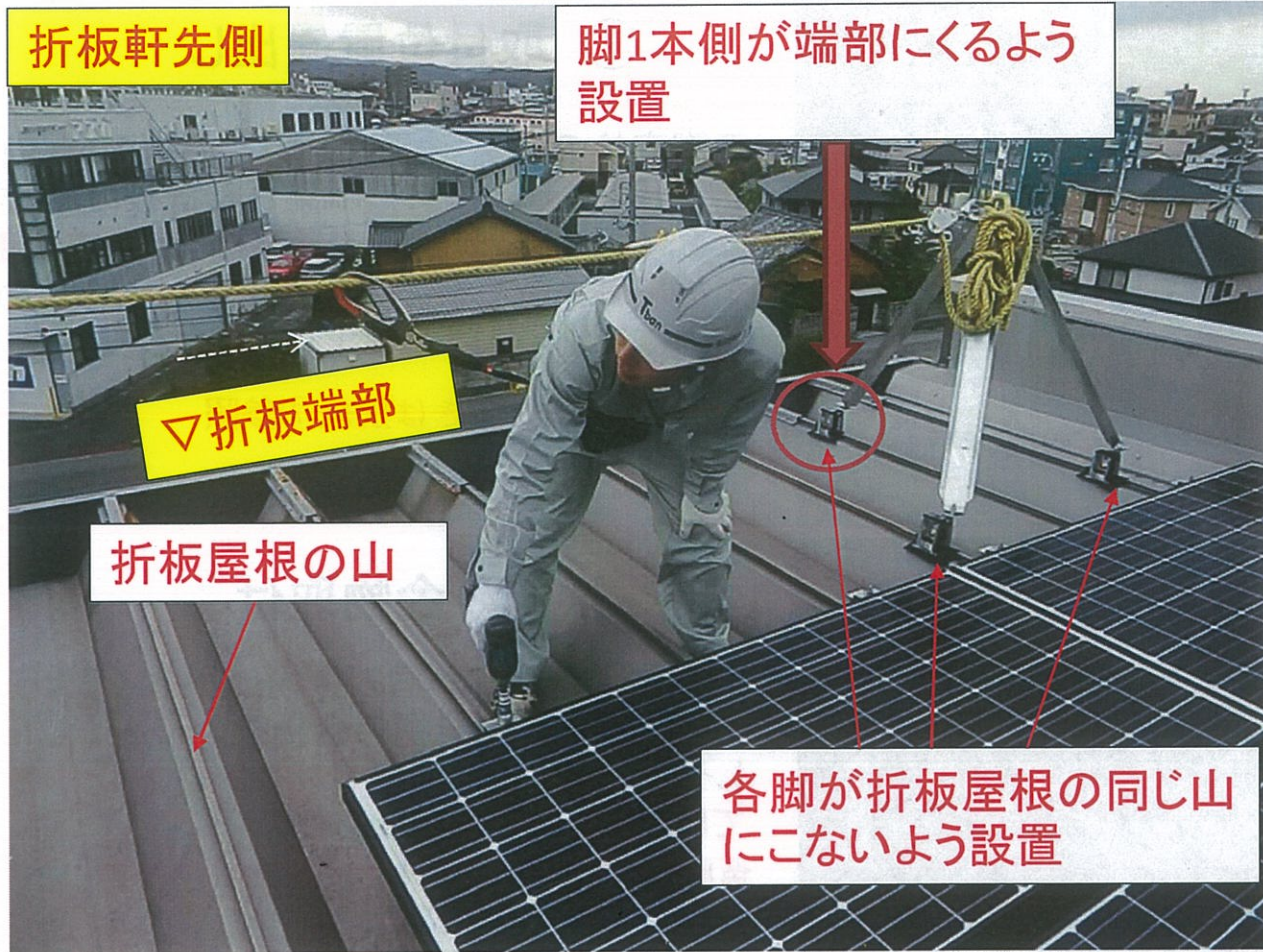
別紙② 安全使用基準に遵守
折板出隅部は別紙⑤参照



三脚支柱 取付向き

別紙⑦

1型、2型、3型共通事項



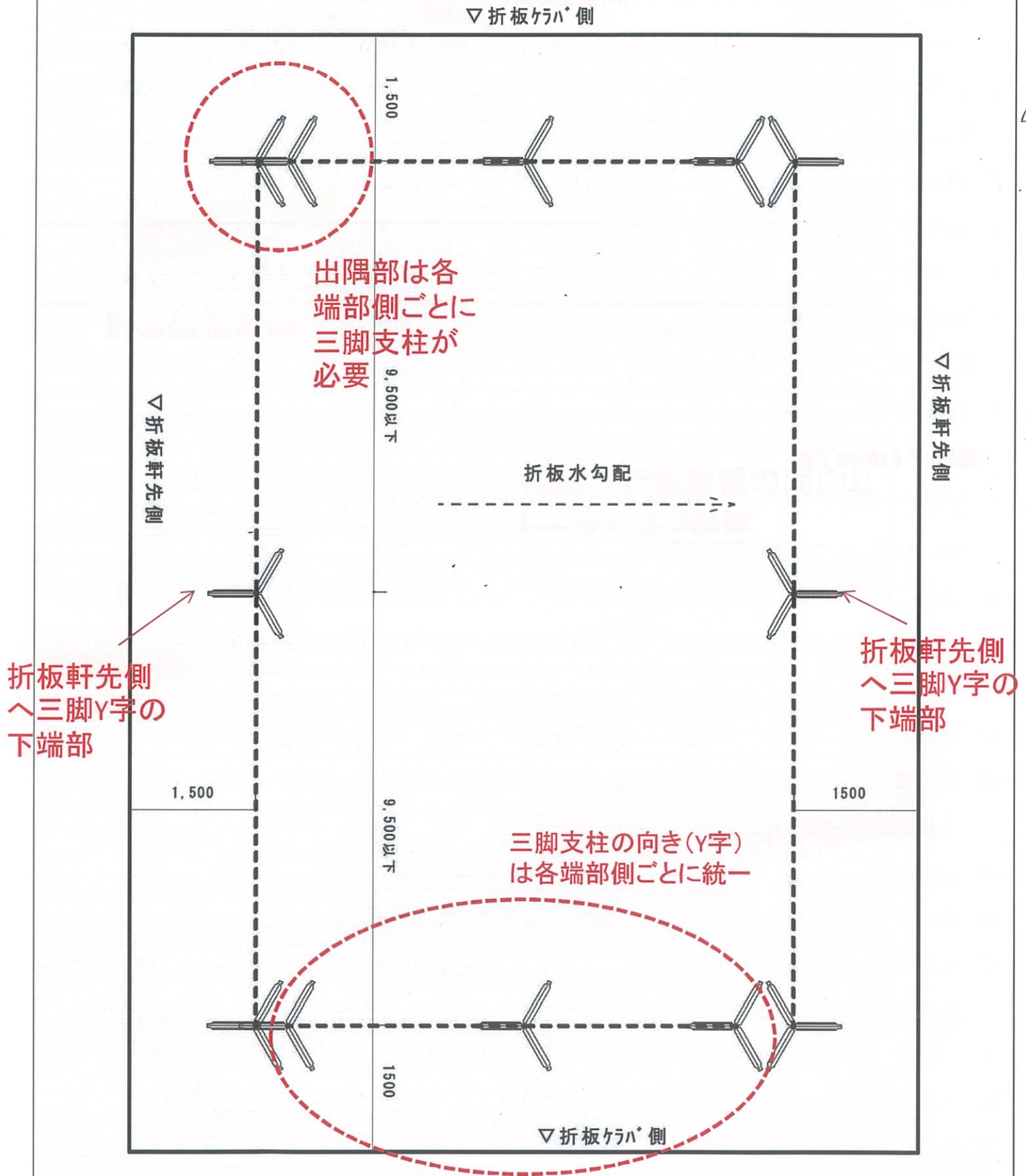
取付及び使用する前には必ず使用基準をお読み下さい

- 1 衝撃するおそれのある床面等より **4m以上の高さ**が折板の上部で確保されていること
フルハネタイプ[®]の安全带使用時には、**4.5m以上の高さ**を確保すること（平成28年4月追記）
- 2 折板の形状は角ハネ[®] 500（300）、丸ハネ[®] 500（300）、BL500、ルーフィング[®]とし、それぞれ指定した掴み金物を使用すること（掴み金物の取付困難な折板及びへこみ等で変形した折板には使用禁止）
- 3 掴み金物と折板の隙間は専用の保護ゴムシート $t=1.2\text{mm}$ にて養生すること（1型のみ）
- 4 三脚支柱の間隔（1スパン）は **9.5m以内**とし、**1スパン1人**までで使用すること
- 5 三脚支柱の中心が折板端部（軒先、ケラバ、開口部）より離れ **1.5m以上**離して設置すること
- 6 必ず支柱用親綱はポリエステル製φ16（仮設工業会認定品）を使用し（ワイヤロープ[®]等は使用禁止）緊張器にて十分緊張させること
- 7 折板施工時、三脚支柱を設置する場合は、掴み金物を取付ける箇所より流れ方向上下 **4m以上連続ハネ[®]締め完了後**、掴み金物を取付けること
- 8 墜落等で衝撃を受けた支柱及び変形をした掴み金物は使用しないこと
- 9 設置及び撤去作業時は**保護手袋**を着用すること
- 10 丸ハネ[®]、BL500の掴み金物の取付方向は別紙③、④にて確認が必要（下記QRコード[®]内の別紙参照）
- 11 安全带（ランヤード[®]長さ $L=1.7\text{m}$ 以下）、支柱用親綱は安全性の確認されたものを使用すること
- 12 折板屋根の勾配は10%以下とします
- 13 三脚支柱の上部リングに直接安全带を使用しないこと
- 14 折板**出隅部の三脚支柱の設置は下記QRコード[®]内別紙⑤の基準による**
（**出隅部は三脚支柱が連続して2脚必要**）
- 15 三脚支柱、掴み金物等部材は放り投げたり衝撃を与えないこと
- 16 掴み金物を折板に固定するトルクは **5.5kN・cm** とすること
- 17 親綱、安全带等が落下衝撃により折板の端部等にて損傷されるおそれがある場合は事前に養生等を行うこと、又タイトフレームのスパ[®]ンや折板の板厚等により落下衝撃による折板の損傷具合は異なる
- 18 下記QRコード[®]内の三脚支柱取扱説明の各資料を確認すること
- 19 三脚支柱使用時はフルハネタイプ[®]の安全带の使用を推奨とする。

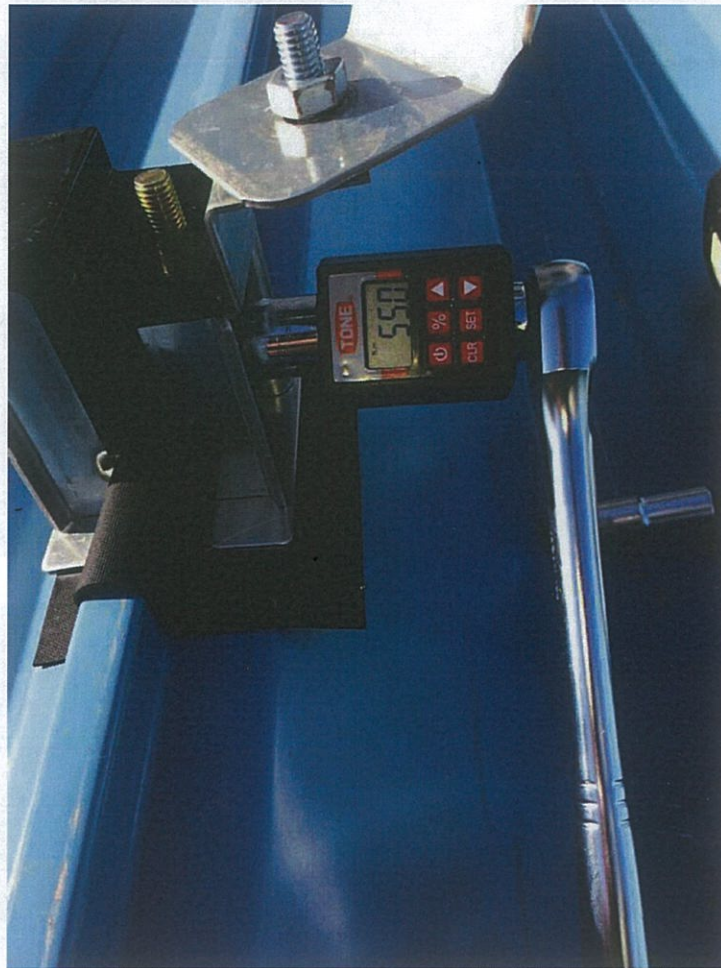


三脚支柱(墜落防止用)取付 平面図

別紙 ⑤



掴み金物は55N・mにてナットを
締めて下さい



トルクレンチにて締付けトルクを管理し
て下さい(L=25cmのシノで約22kgで
しめる力)

三脚支柱 1型の間違った取付け 例

